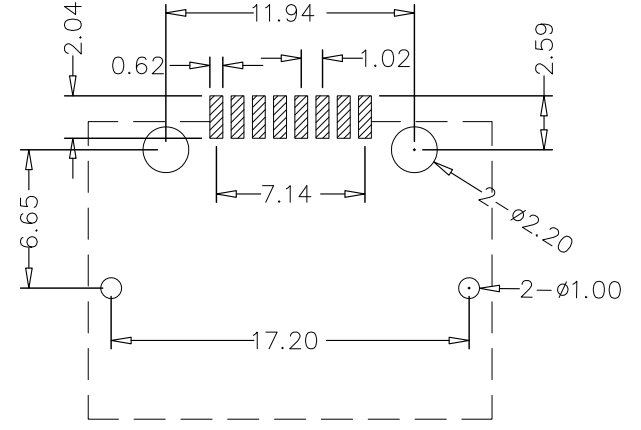
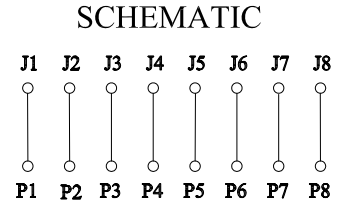
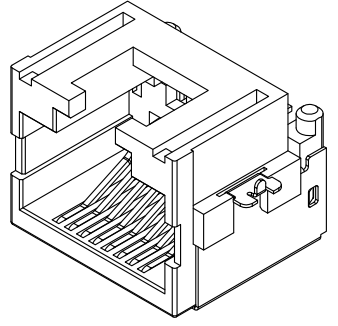
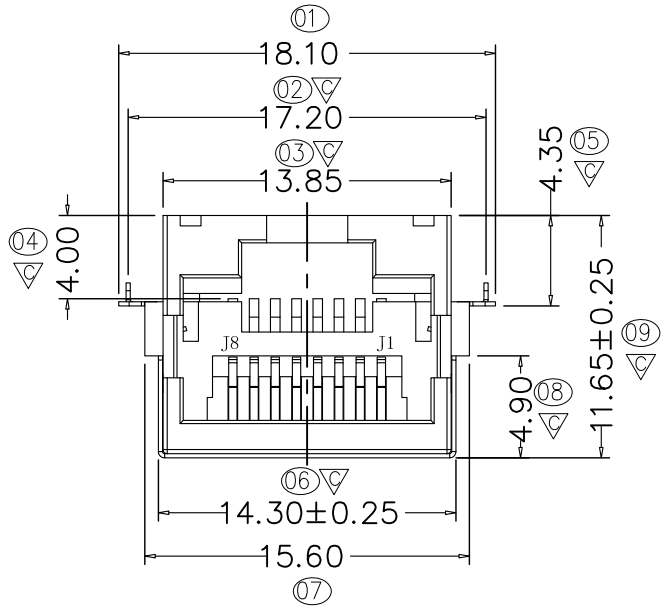
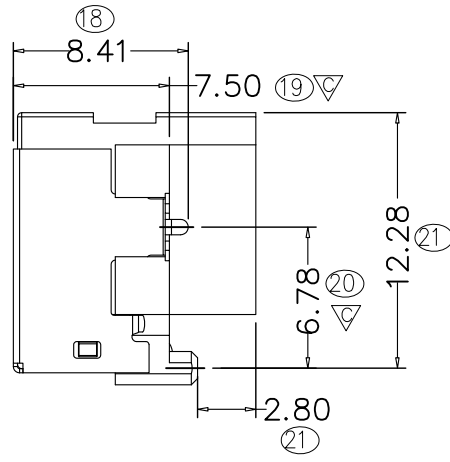
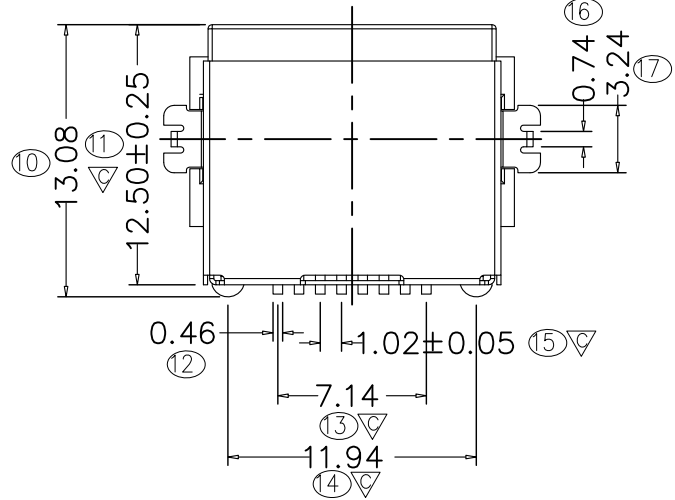


REV.	ECN. NO.	NAME	DATA
X0	NEW	毕宝罗	2011-09-02
A1	更新图纸	丁敏	2012-07-18
A2	修正图纸与实物相符	丁敏	2013-04-05



Suggested PCB Layout(Component side view)
Tolerance:±0.05



- 备注:
1. 塑胶材料: LCP 黑色 UL94-V0;
 2. 毛边最大0.05mm;
 3. 未注R角最大0.15mm;
 4. 端子: C5191-H T= 0.30
半金锡, 镍底50-80U", 锡100-120U", 镀金普通U"
包壳: 材质:C2680-H, T=0.20±0.01mm.
镀镍30-50U" 电镀测试点不得低于30U"
 5. 标有"⊛"为FAI尺寸, 标有"▽"号为重点管控及首件检测尺寸.

3	1060-208036	RJ45 8P8C 全包沉板SMT式H7.5	LCP YELLOW(黄)	卷装
2	1060-208009	RJ45 8P8C 全包沉板SMT式H7.5	LCP BLACK(黑)	盘装
1	1060-208021	RJ45 8P8C 全包沉板SMT式H7.5	LCP BLACK(黑)	卷装
NO.	PART NUMBER	NAME	DESCRIPTION	NOTES

← MM (INCH) →

公差: TOLERANCES

MM	MM
.0 ± 0.20	±
.00 ± 0.15	±
.000 ± 0.075	±

角度 (ANGLES) ± 1.5°

第三角视图

绘图: (Designed)
审核: (Checked)
批准: (Approved)
材料: SEE NOTES
比例: 1:1 (SCALE)

库乐科技

系列 (SERIES)	名称 (NAME)
RJ	RJ45 8P8C 全包沉板SMT式H7.5

图号 (DWG NO.): N/A
料号 (PART NO): SEE TABLE
单位 (UNIT): MM 共 (SHEET) 1 页 第 (OF) 1 页

版本 REV. A2